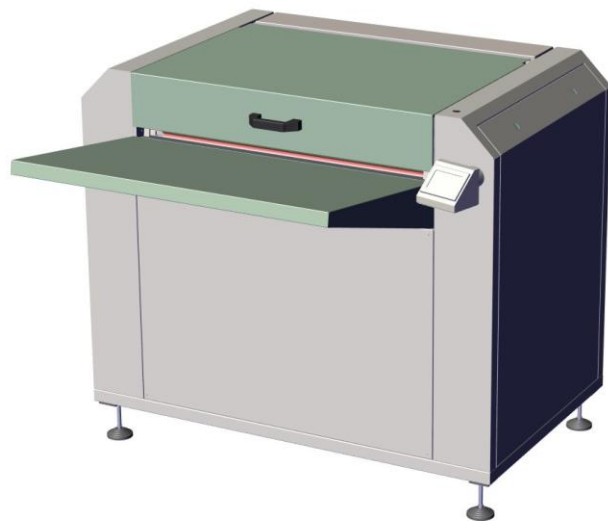




CLEANING 66/86/96/120



SPARE PARTS LIST
Rev. November 2017

Come leggere questa lista ricambi: How to read this spare parts list:

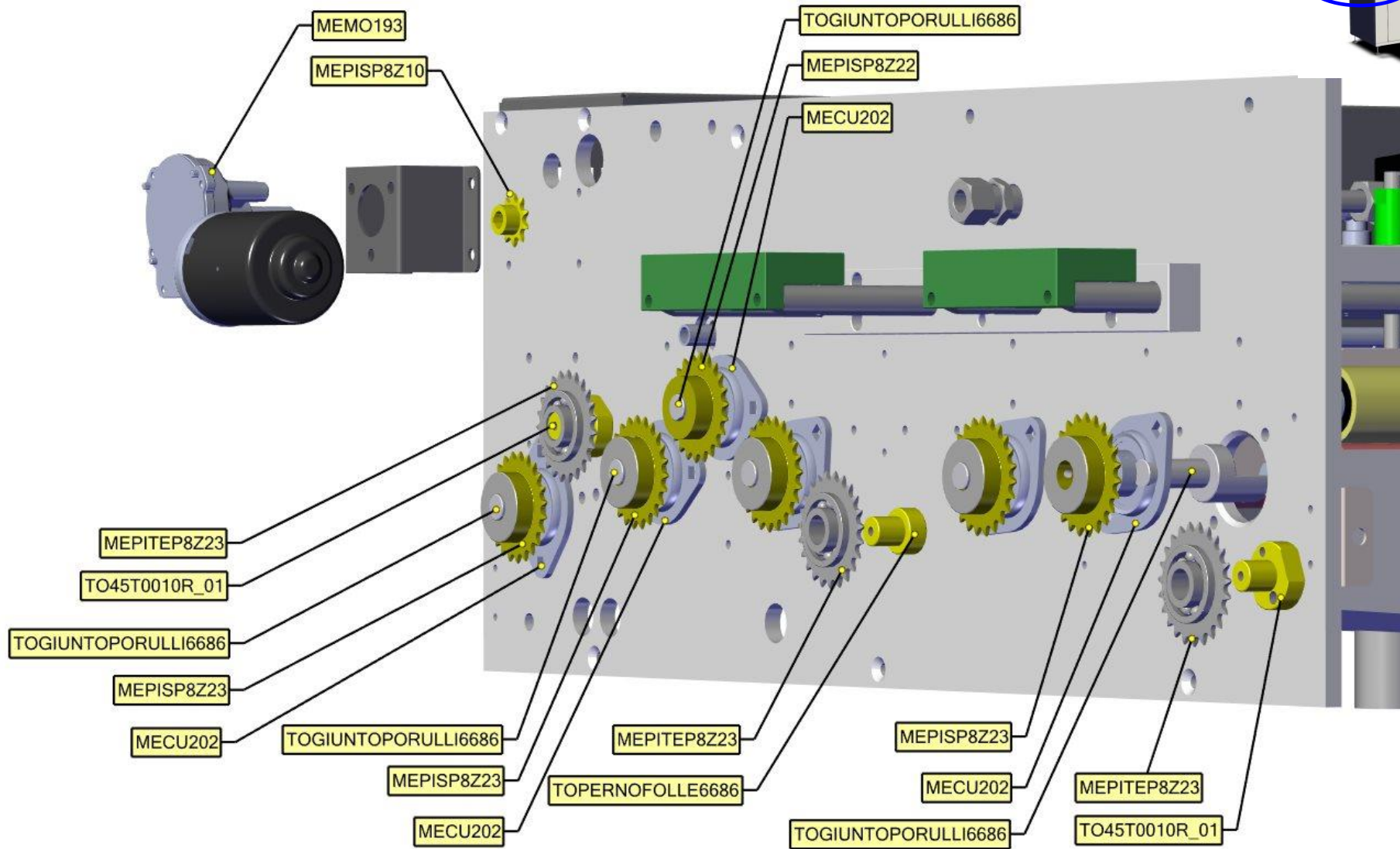
Nelle immagini che illustrano gli esplosi delle parti interessate troverete pagine col titolo “66-86-96-120 PARTI COMUNI” , in queste pagine troverete pezzi che sono comuni a tutti e tre i modelli. Le pagine specifiche per un solo modello avranno nel titolo la descrizione della parte della macchina in questione ed il modello. Al momento dell’ordine del pezzo desiderato basta inserire il codice riportato sull’etichetta identificativa del pezzo.

Inside this spare part list you can find some page with the title “W66-86-96W COMMON PARTS”. In this page the picture explain the parts common to all the machine models (66 – 86 – 96 - 120).

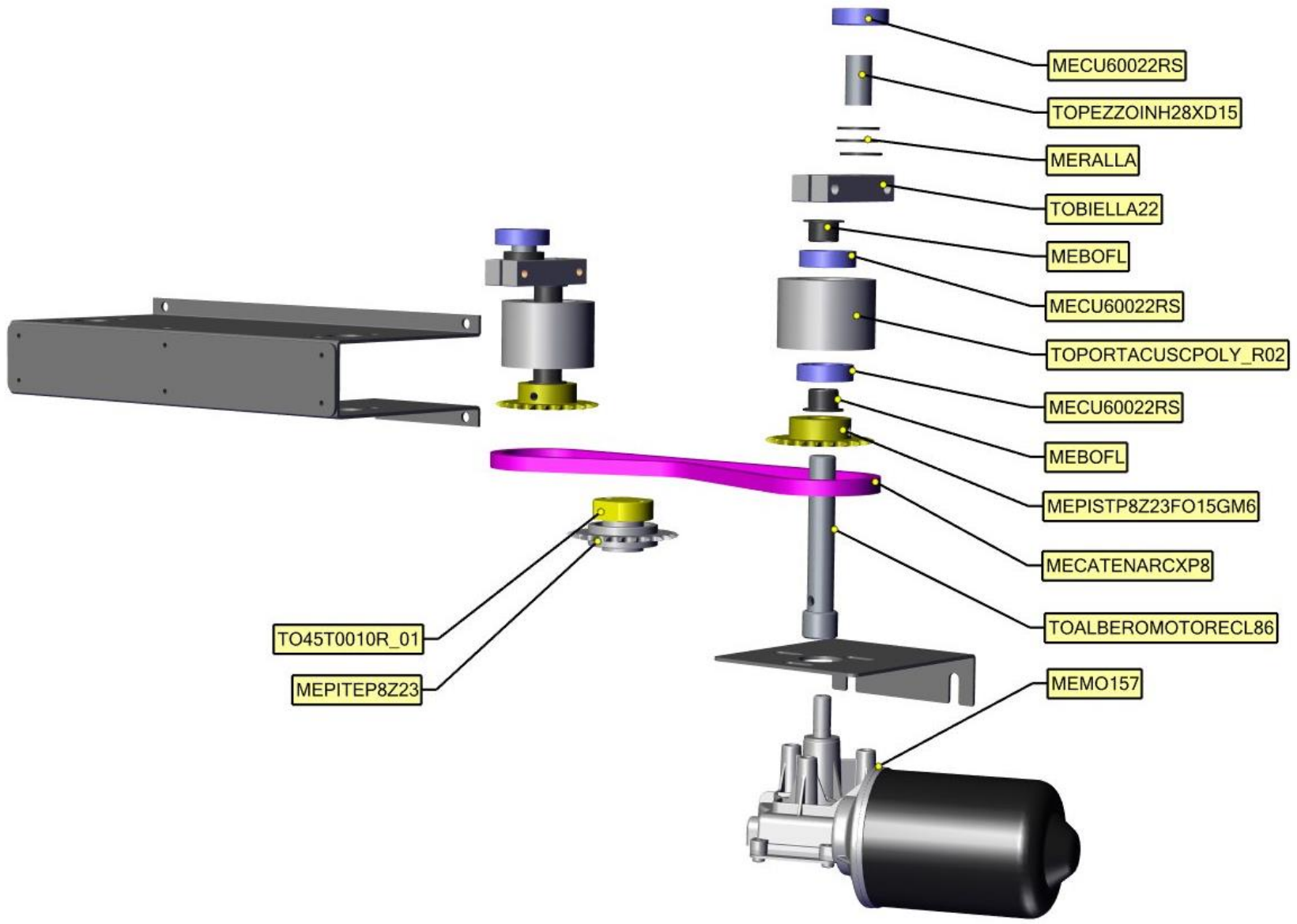
The specific parts for one model (66 or 86 or 96 or 120) have a title with the name of the machine model.

When you want to order a single part of the machine you can write the following code on the label.

66-86-96-120 PARTICOLARI TRASCINAMENTO 66-86-96-120 DRIVE MOVEMENT

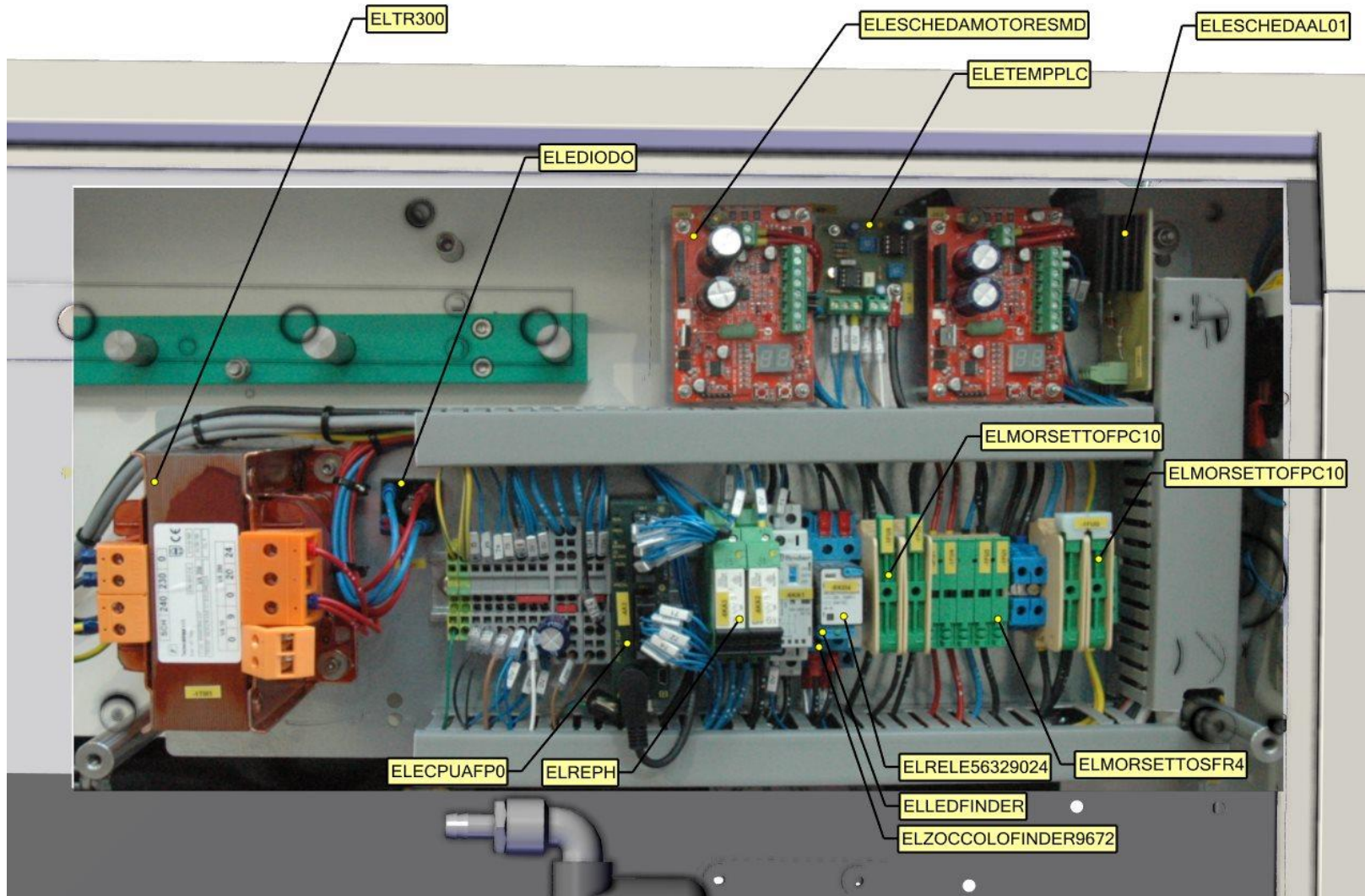


66-86-96-120 MOVIMENTO SPAZZOLE 66-86-96-120 BRUSH MOVEMENT

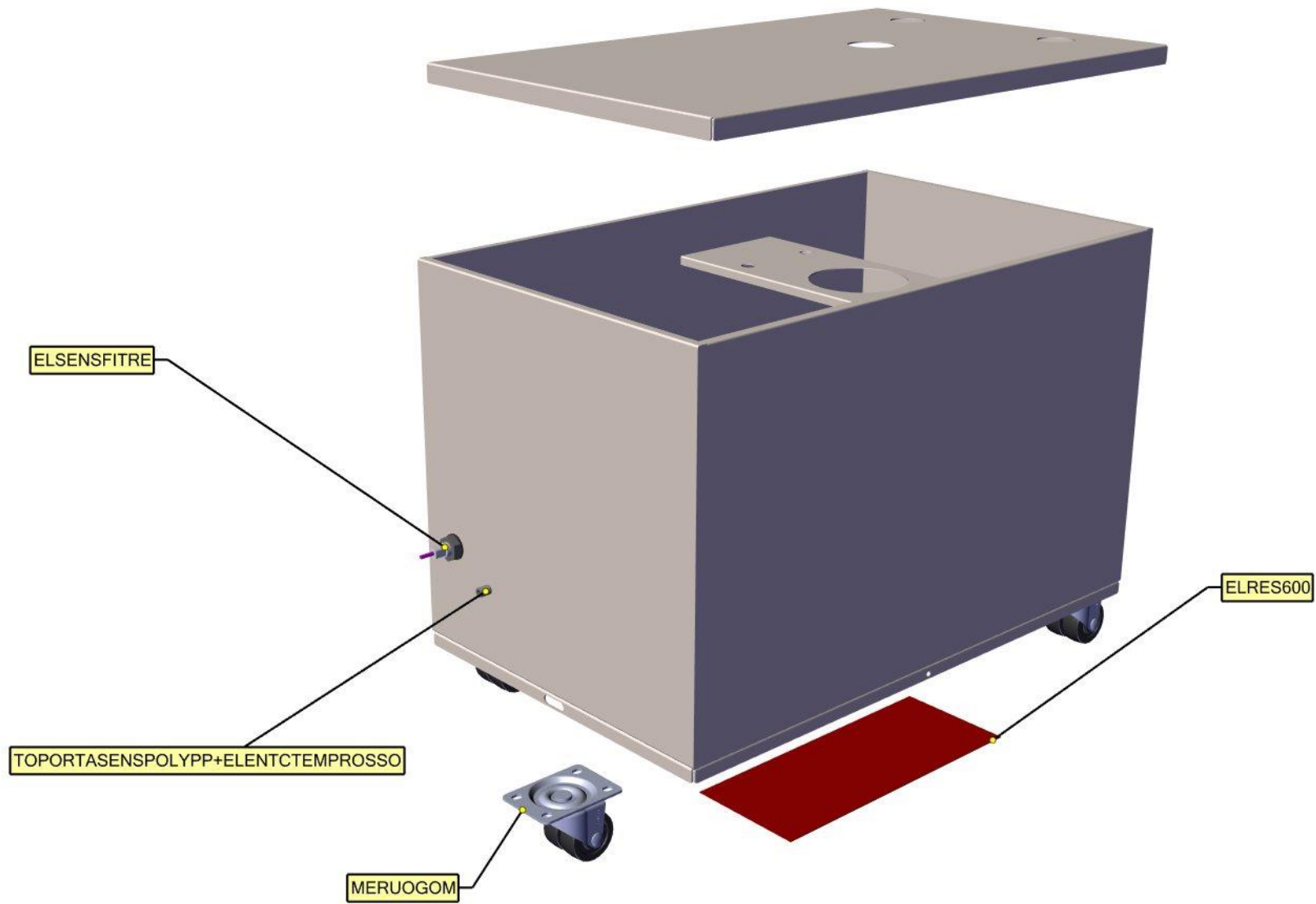


66-86-96-120 QUADRO ELETTRICO

66-86-96-120 ELECTRICAL CABINET



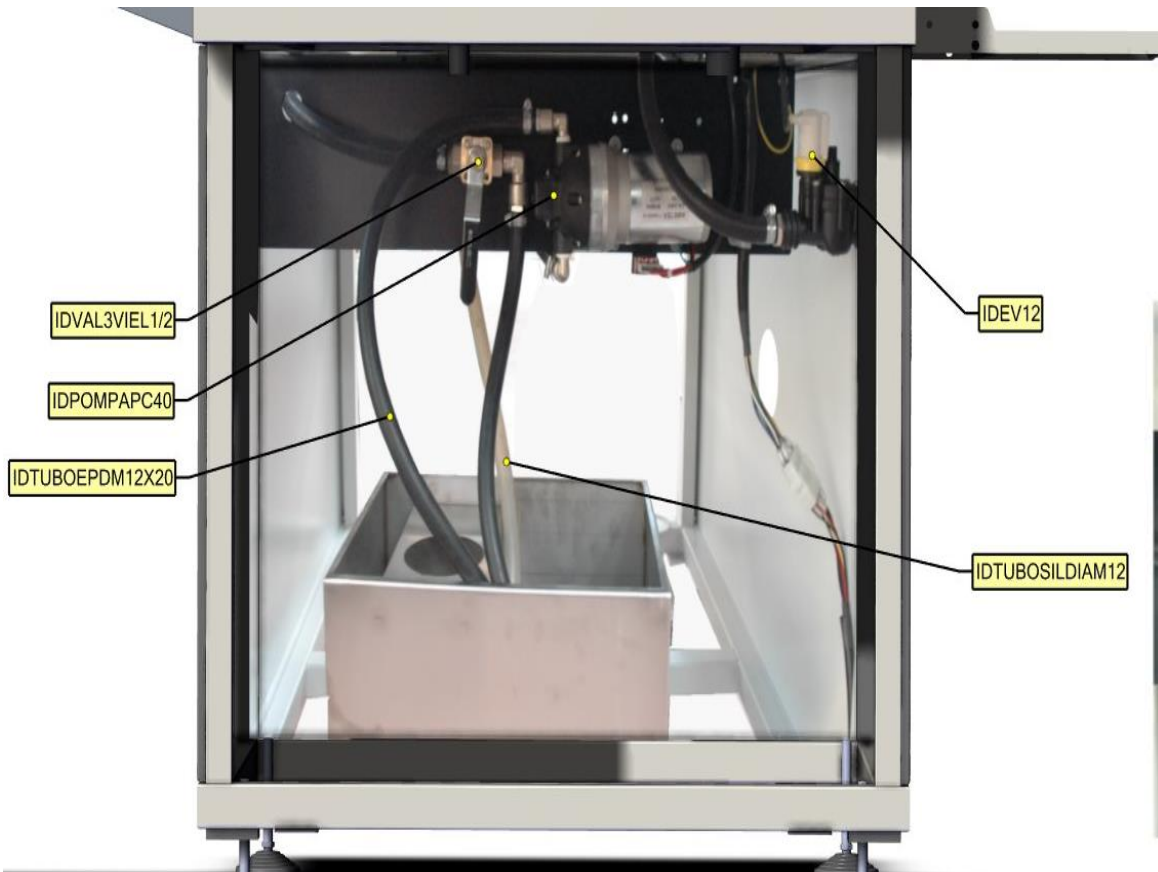
66-86-96-120 RICIRCOLO DETERGENTE 66-86-96-120 DETERGENT RECYCLE UNIT



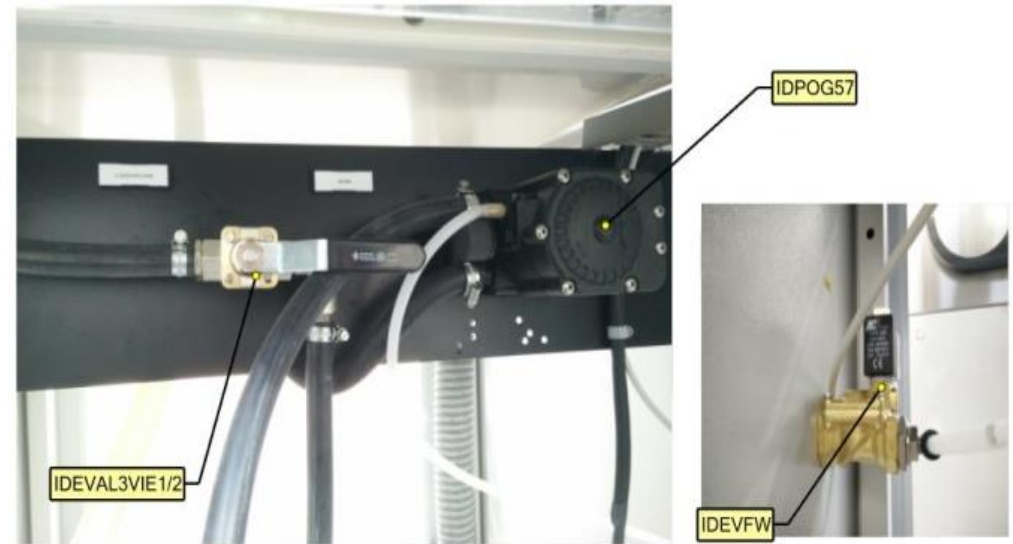
66-86-96-120 PIASTRA IDRAULICA 66-86-96-120 HYDRAULIC PARTS



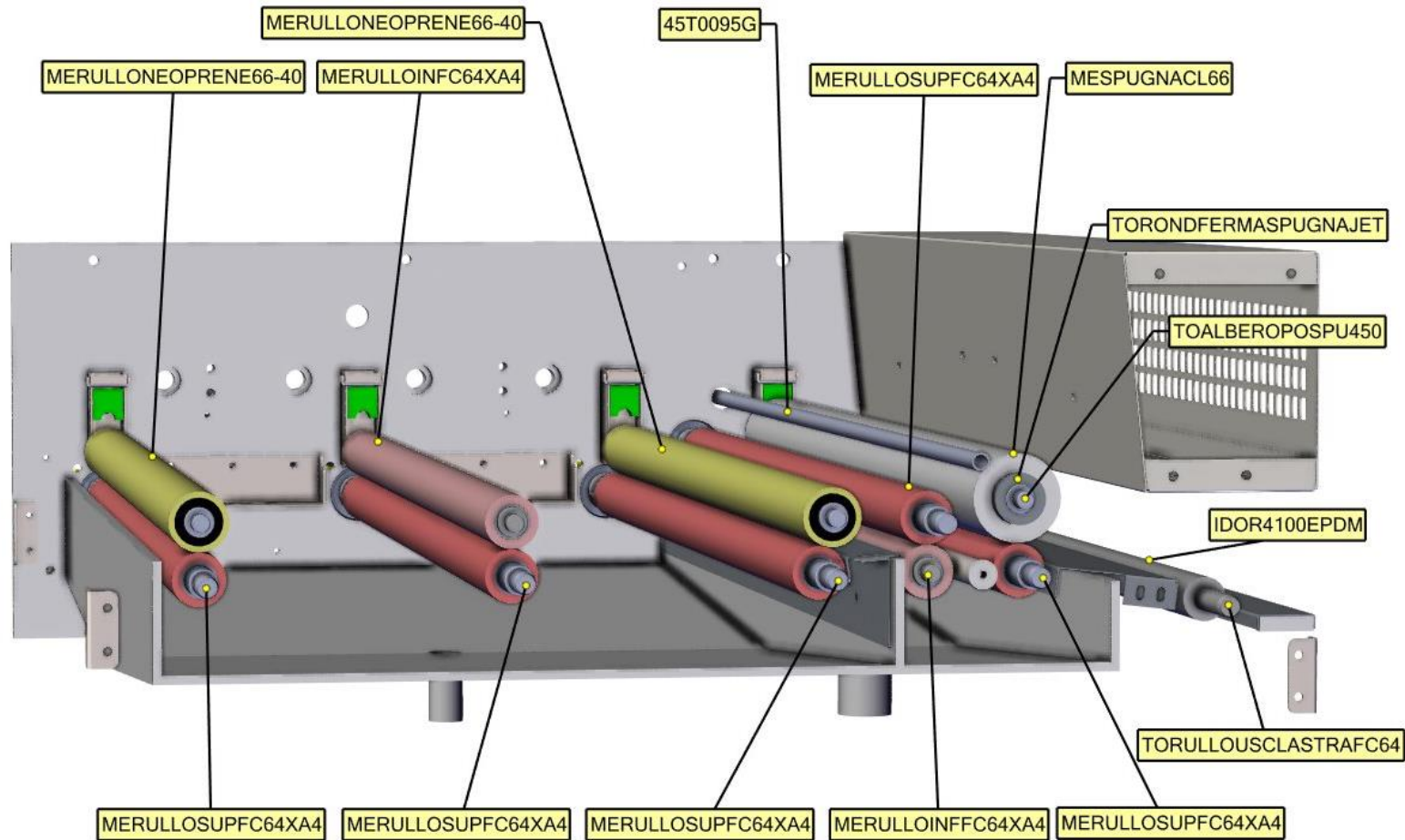
ELECTRIC PUMP



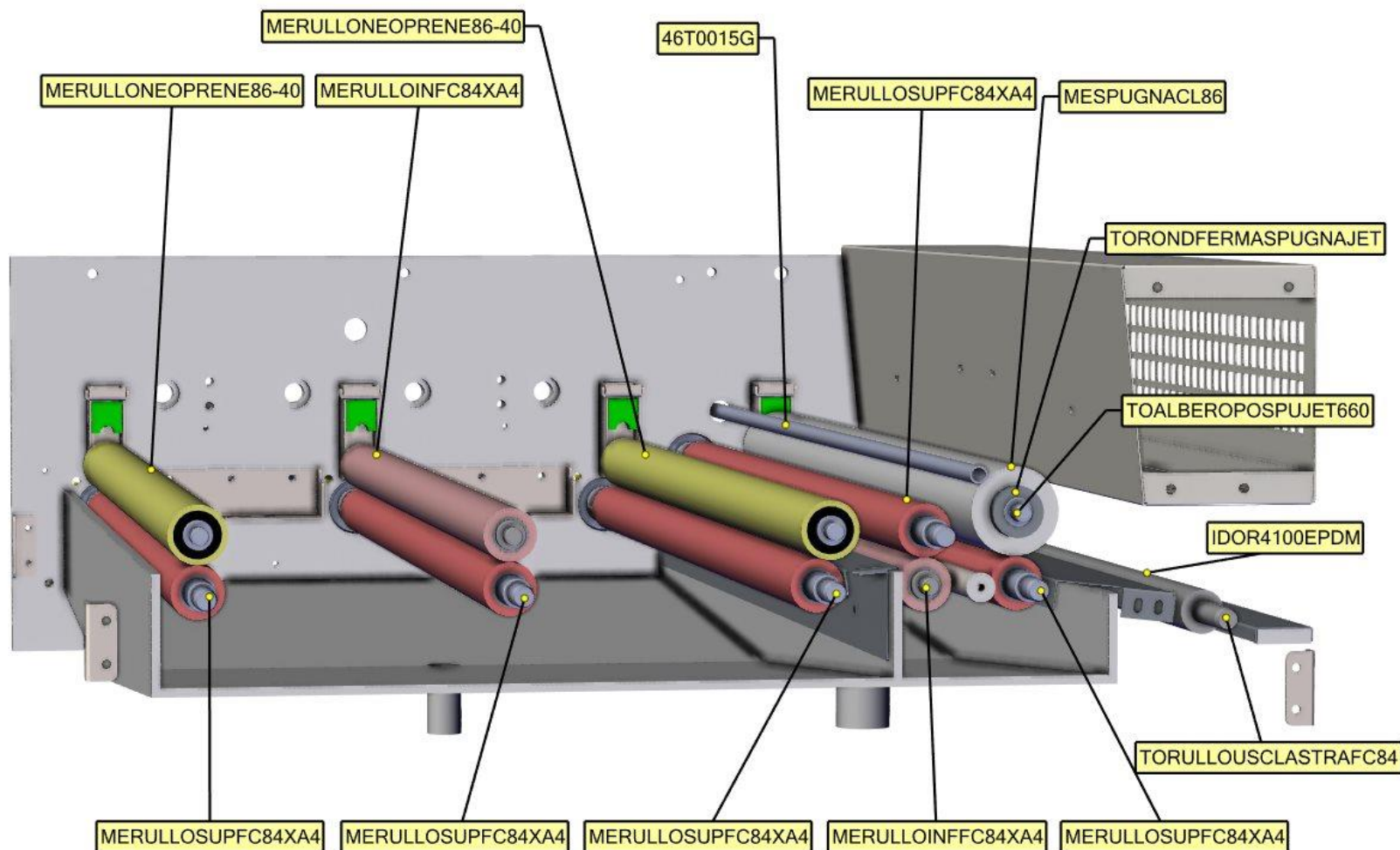
PNEUMATIC PUMP



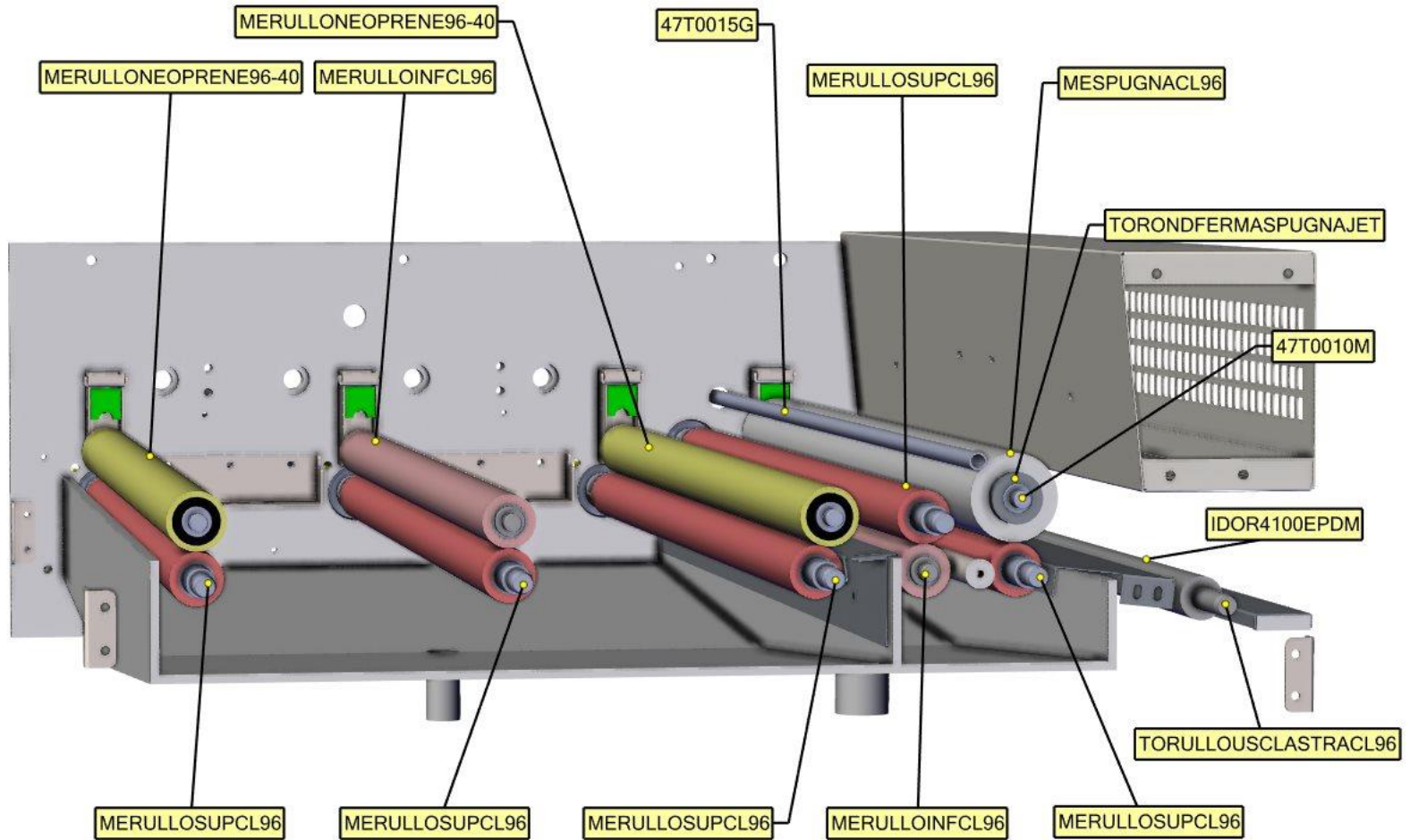
CLEANING 66 RULLI TRASCINAMENTO CLEANING 66 DRIVING ROLLS



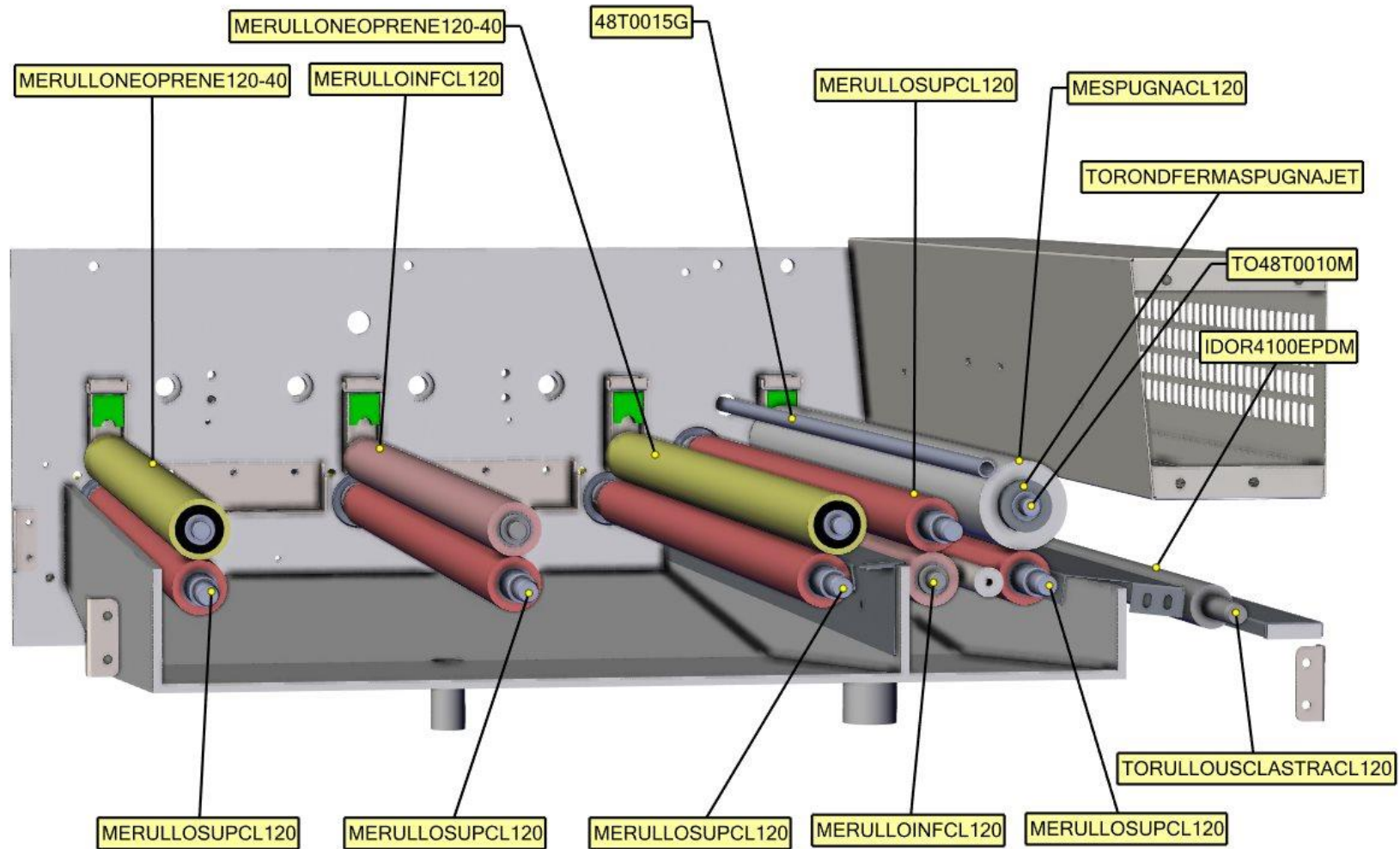
CLEANING 86 RULLI TRASCINAMENTO CLEANING 86 DRIVING ROLLS



CLEANIG 96 RULLI TRASCINAMENTO CLEANING 96 DRIVING ROLLS

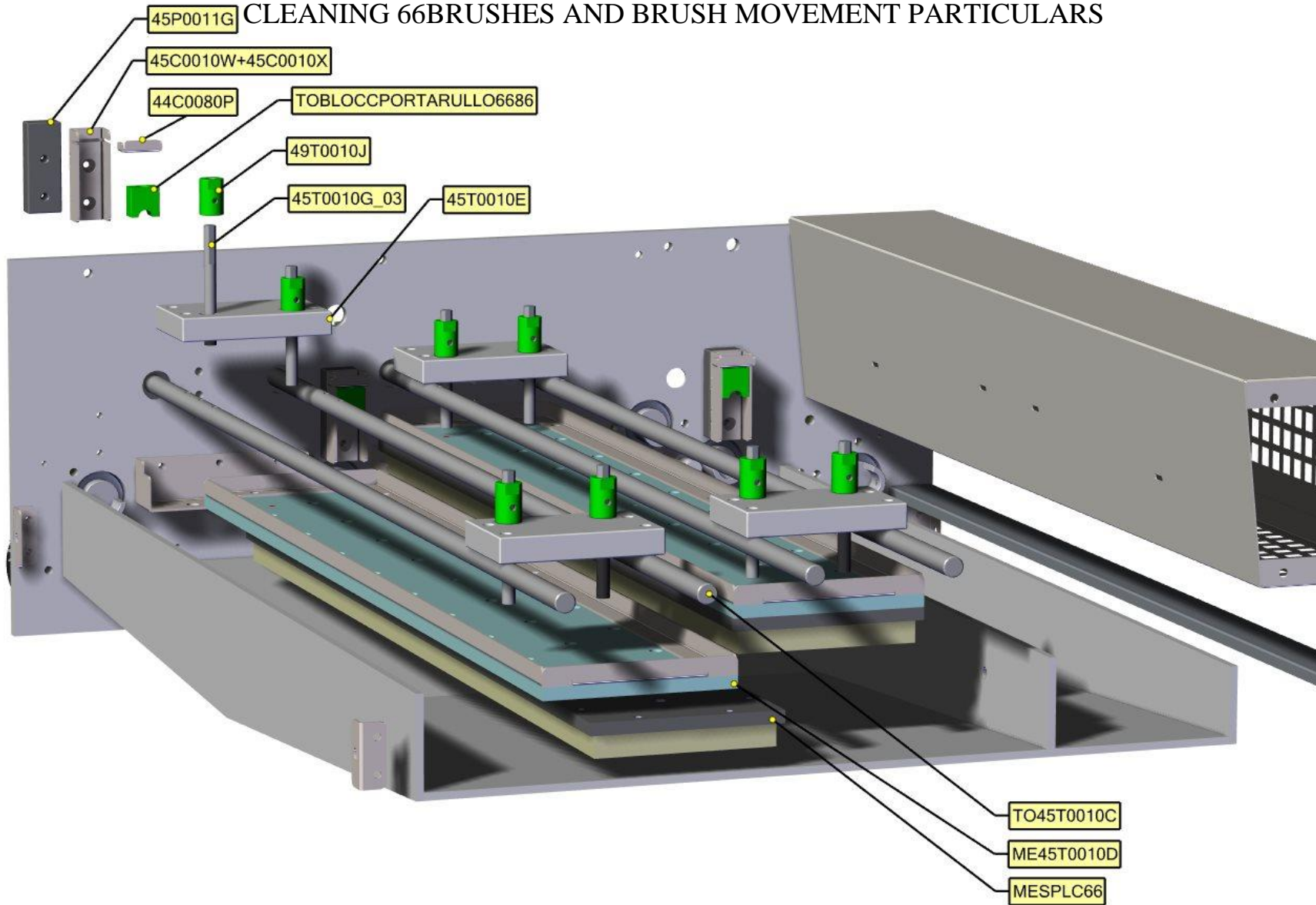


CLEANIG 120 RULLI TRASCINAMENTO CLEANING 120 DRIVING ROLLS

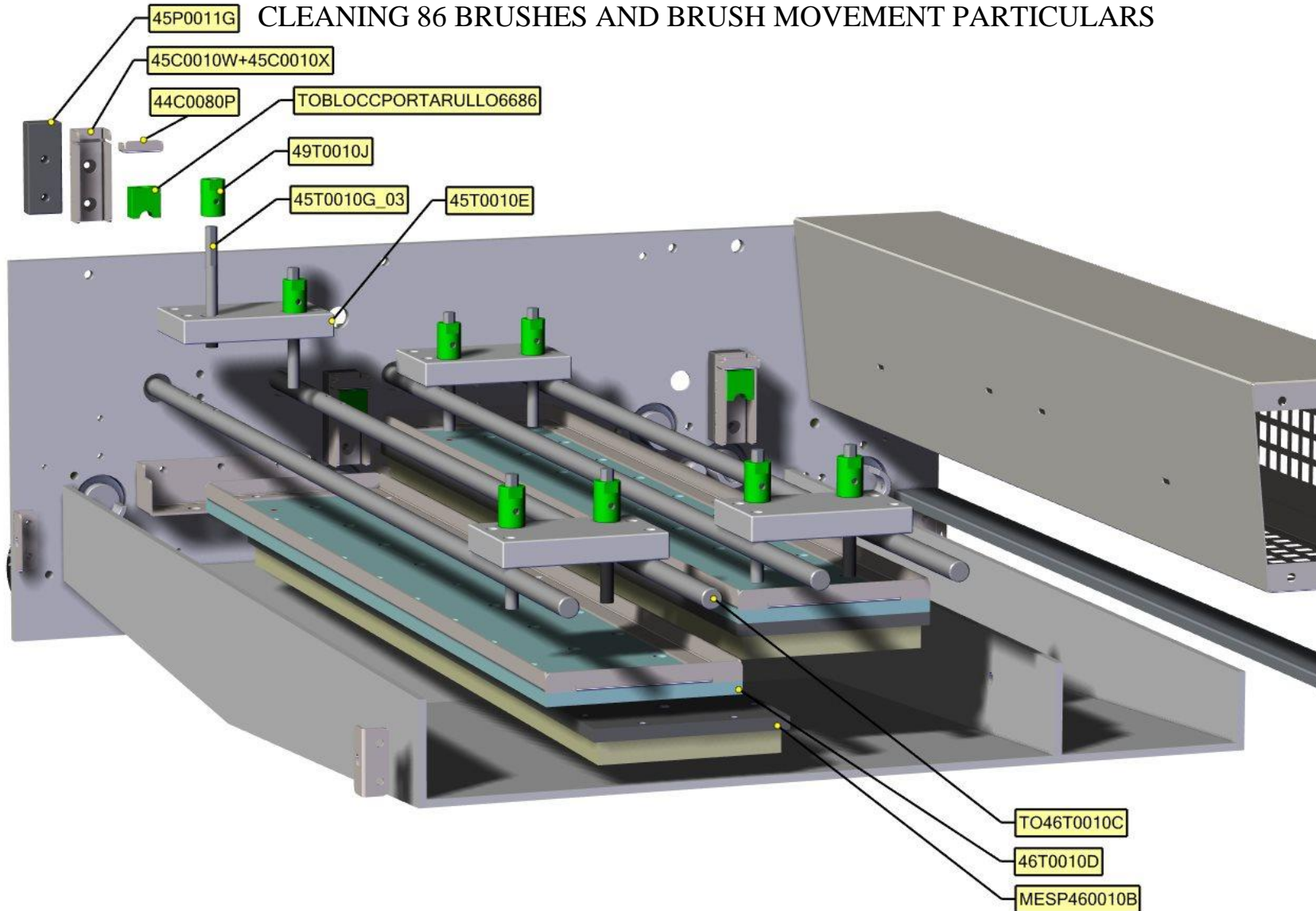




CLEANING 66 SPAZZOLE – PARTICOLARI MOVIMENTO SPAZZOLE
 CLEANING 66BRUSHES AND BRUSH MOVEMENT PARTICULARS

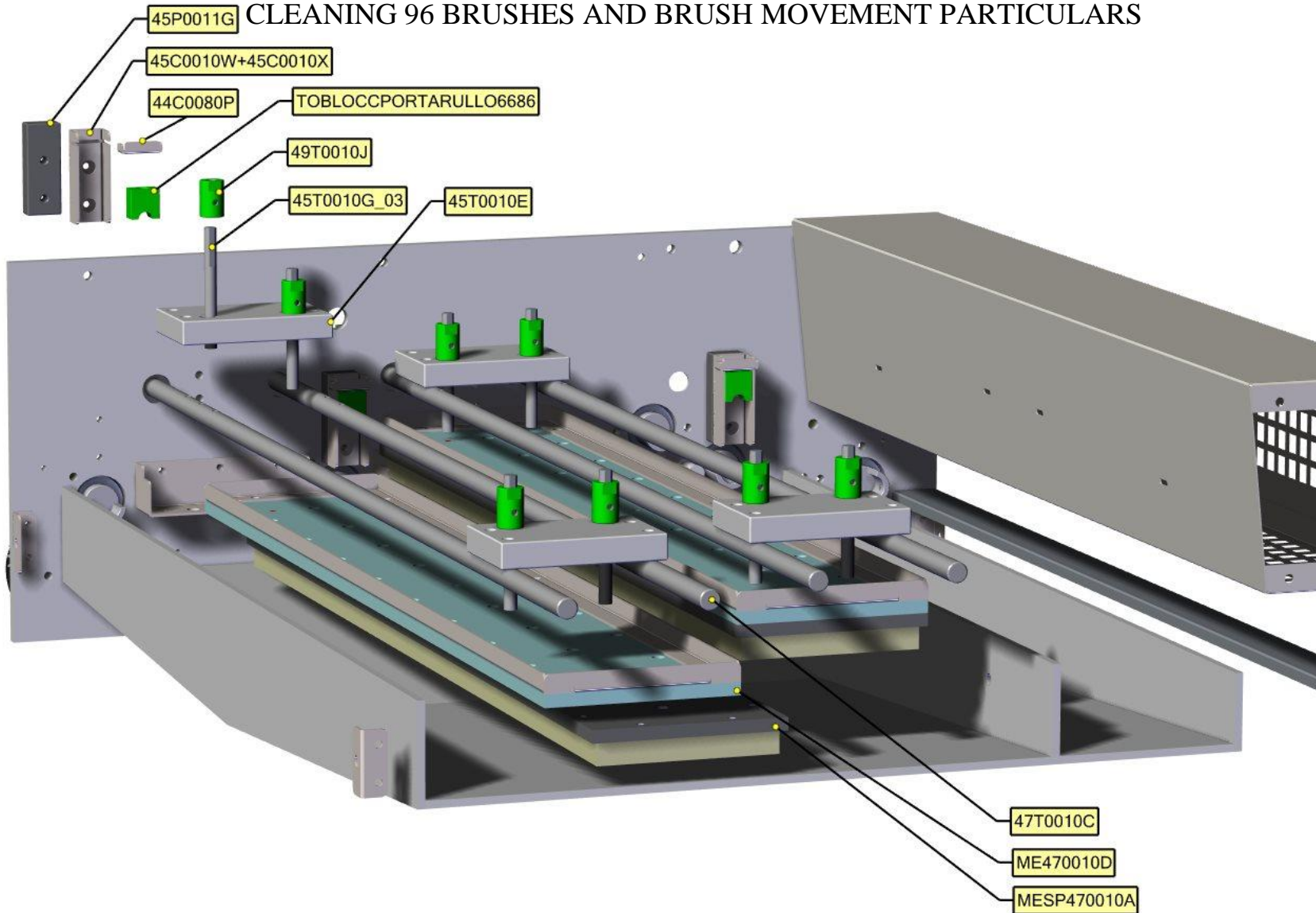


CLEANING 86 SPAZZOLE – PARTICOLARI MOVIMENTO SPAZZOLE
 CLEANING 86 BRUSHES AND BRUSH MOVEMENT PARTICULARS



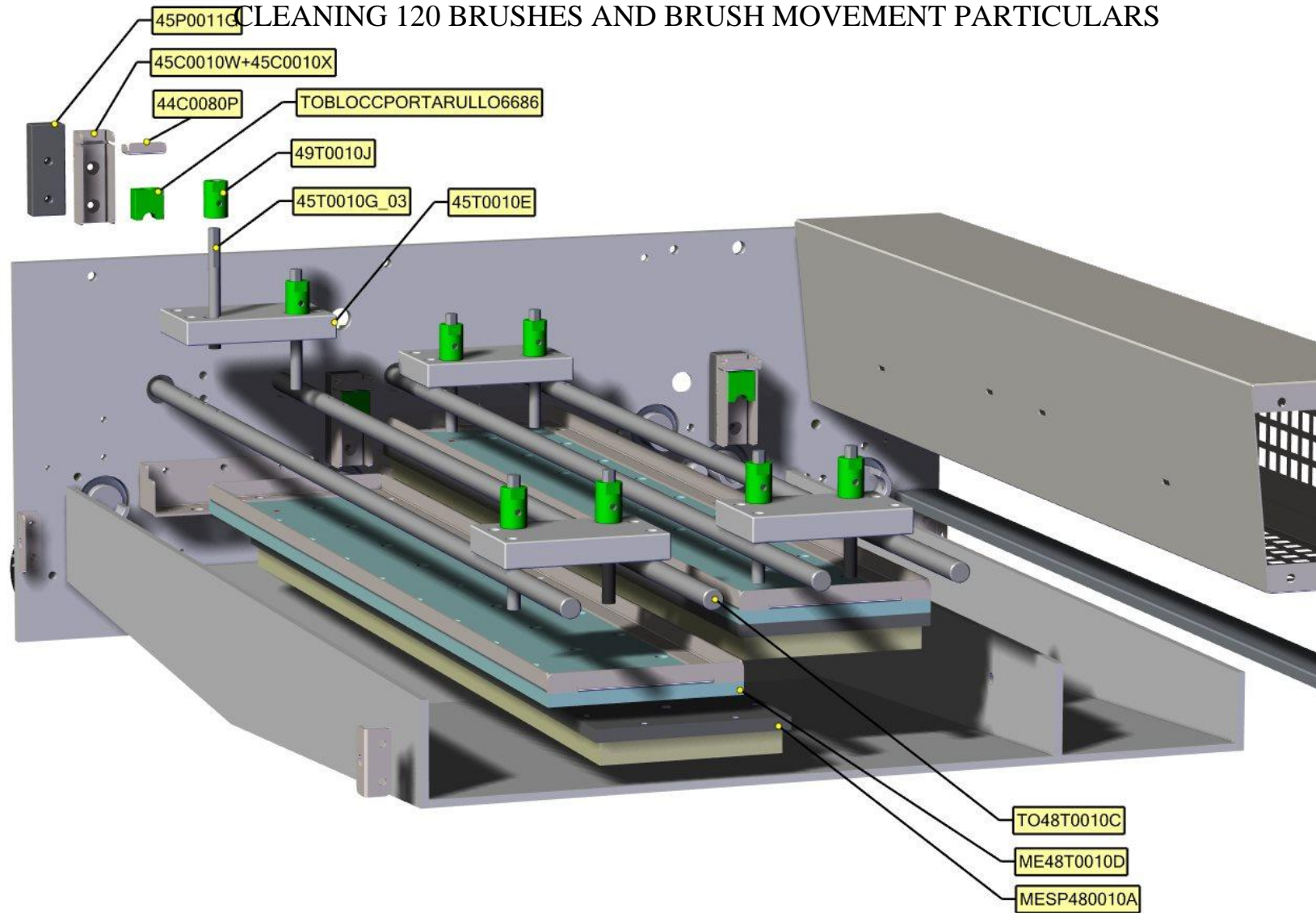


CLEANING 96 SPAZZOLE – PARTICOLARI MOVIMENTO SPAZZOLE
 CLEANING 96 BRUSHES AND BRUSH MOVEMENT PARTICULARS

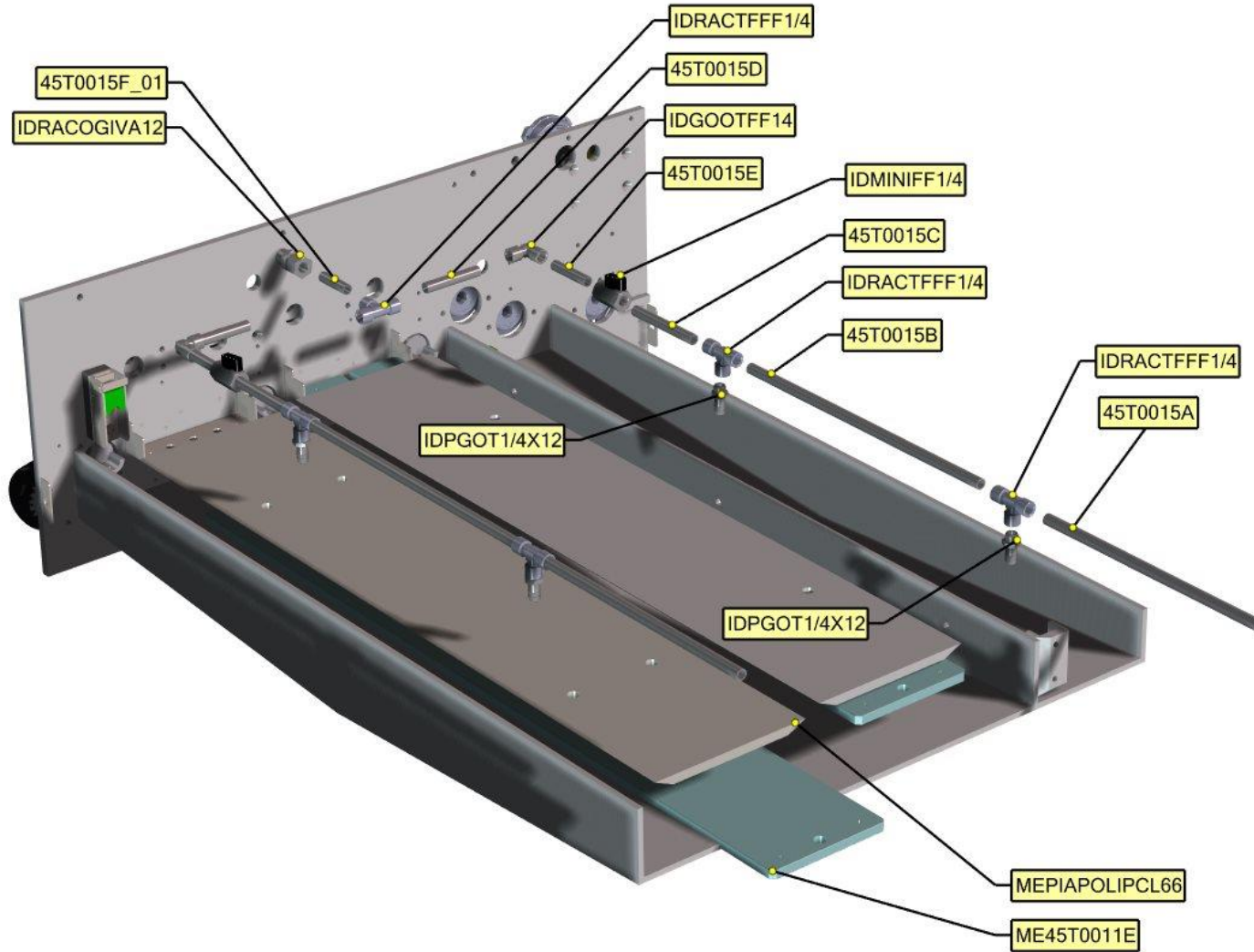




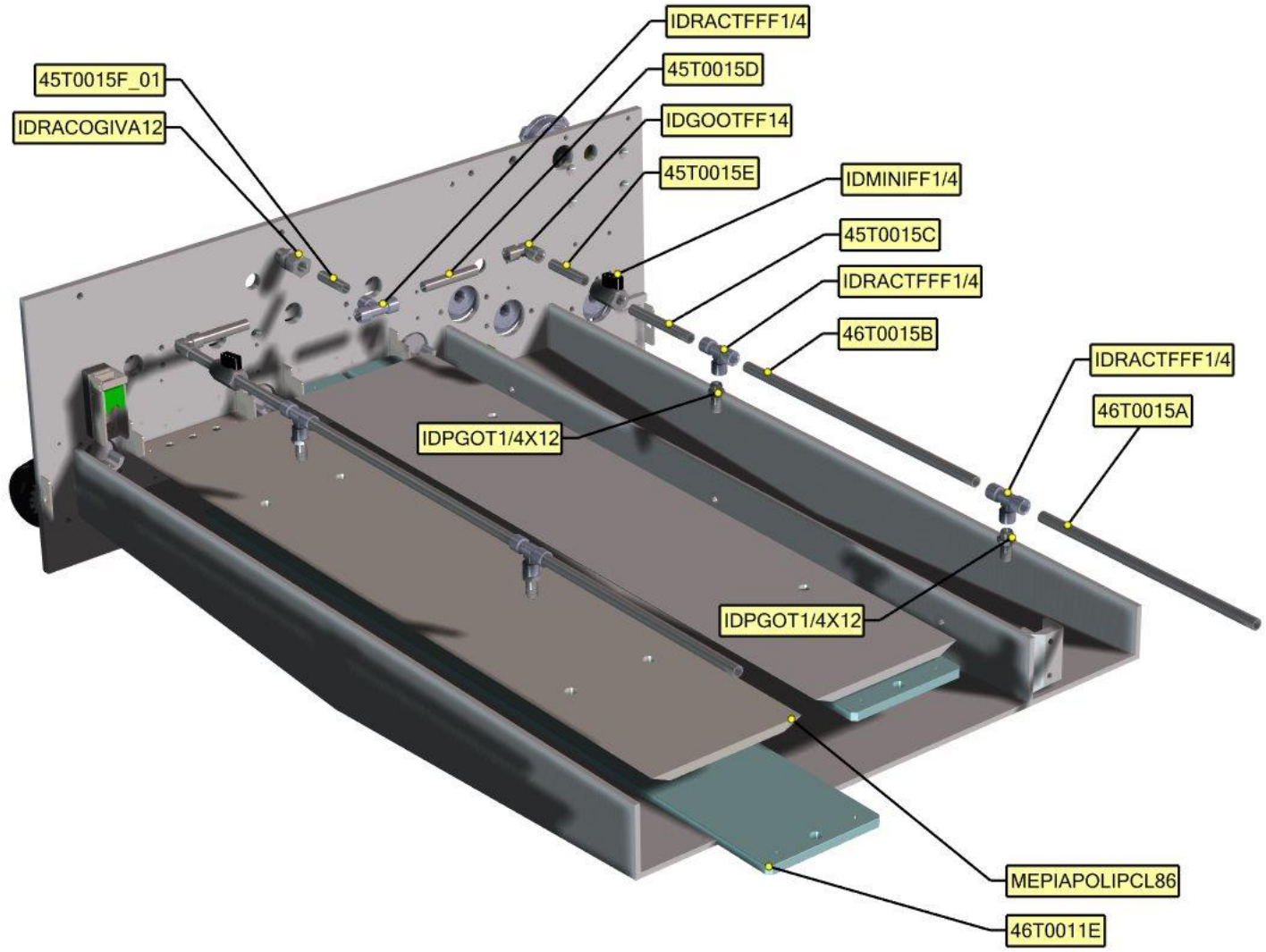
CLEANING 120 SPAZZOLE – PARTICOLARI MOVIMENTO SPAZZOLE
 CLEANING 120 BRUSHES AND BRUSH MOVEMENT PARTICULARS



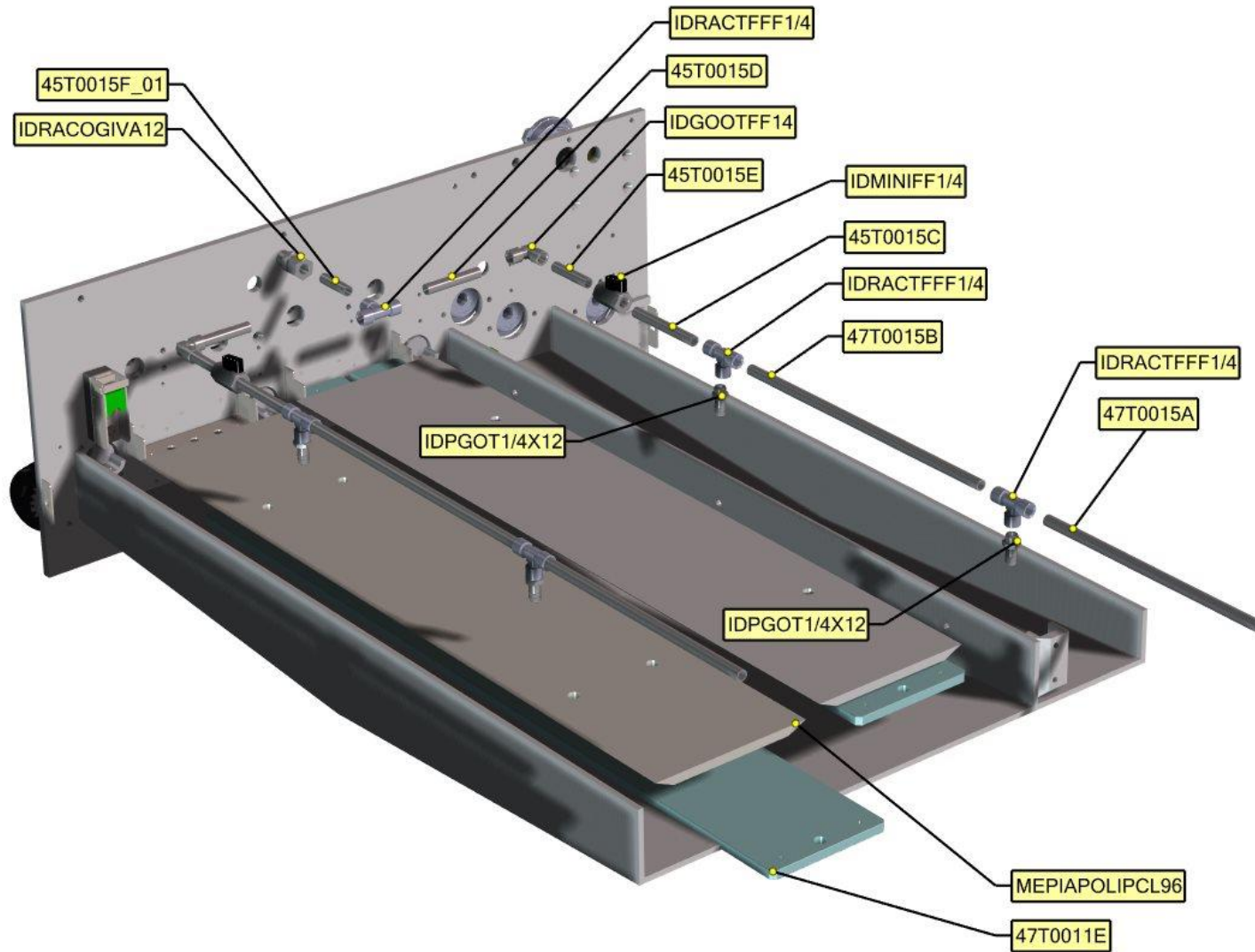
CLEANING 66 PIANETTI E TUBI DETERGENTE CLEANING 66 PLANS AND DETERGENT PIPES



CLEANING 86 PIANETTI E TUBI DETERGENTE CLEANING 86 PLANS AND DETERGENT PIPES

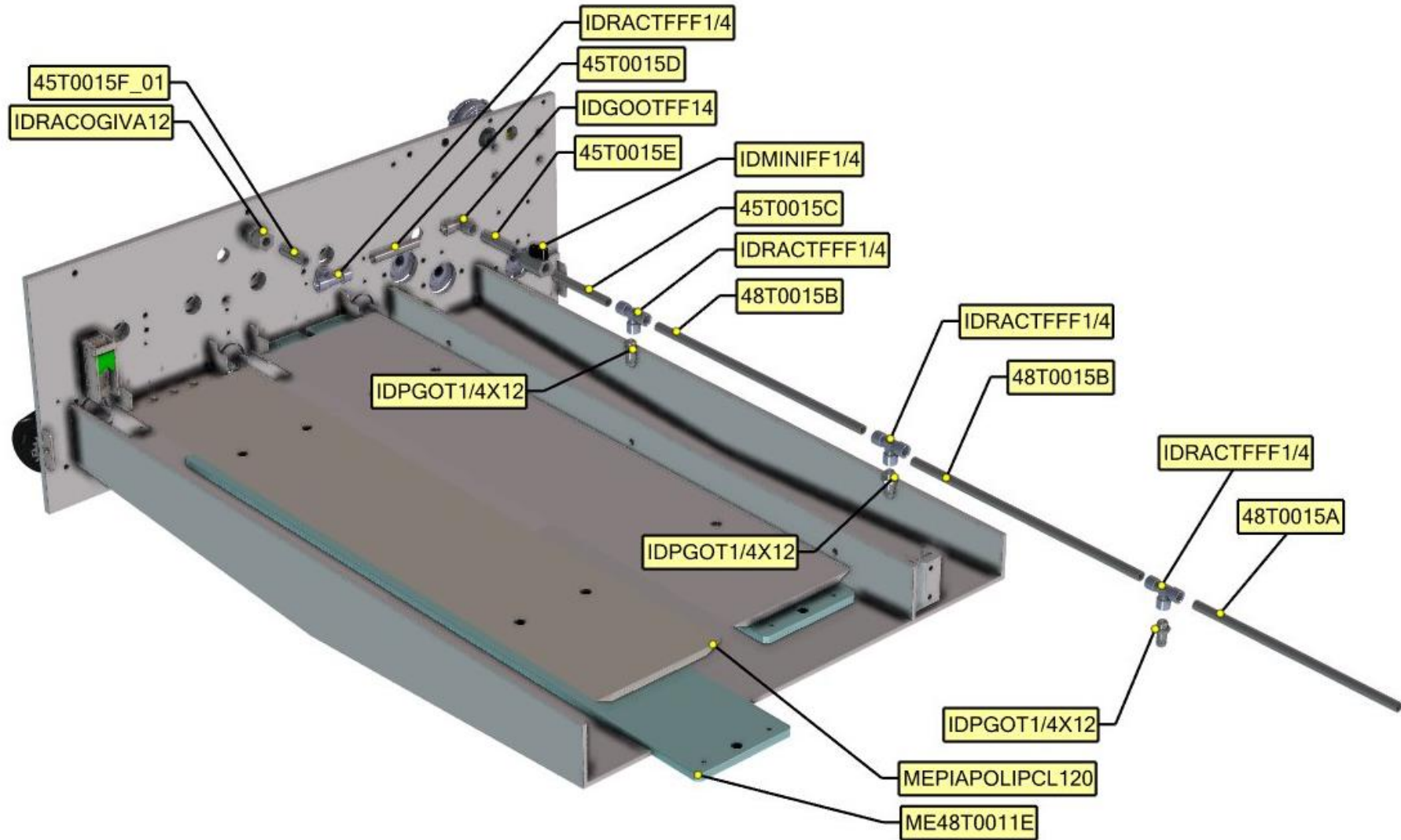


CLEANING 96 PIANETTI E TUBI DETERGENTE CLEANING 96 PLANS AND DETERGENT PIPES

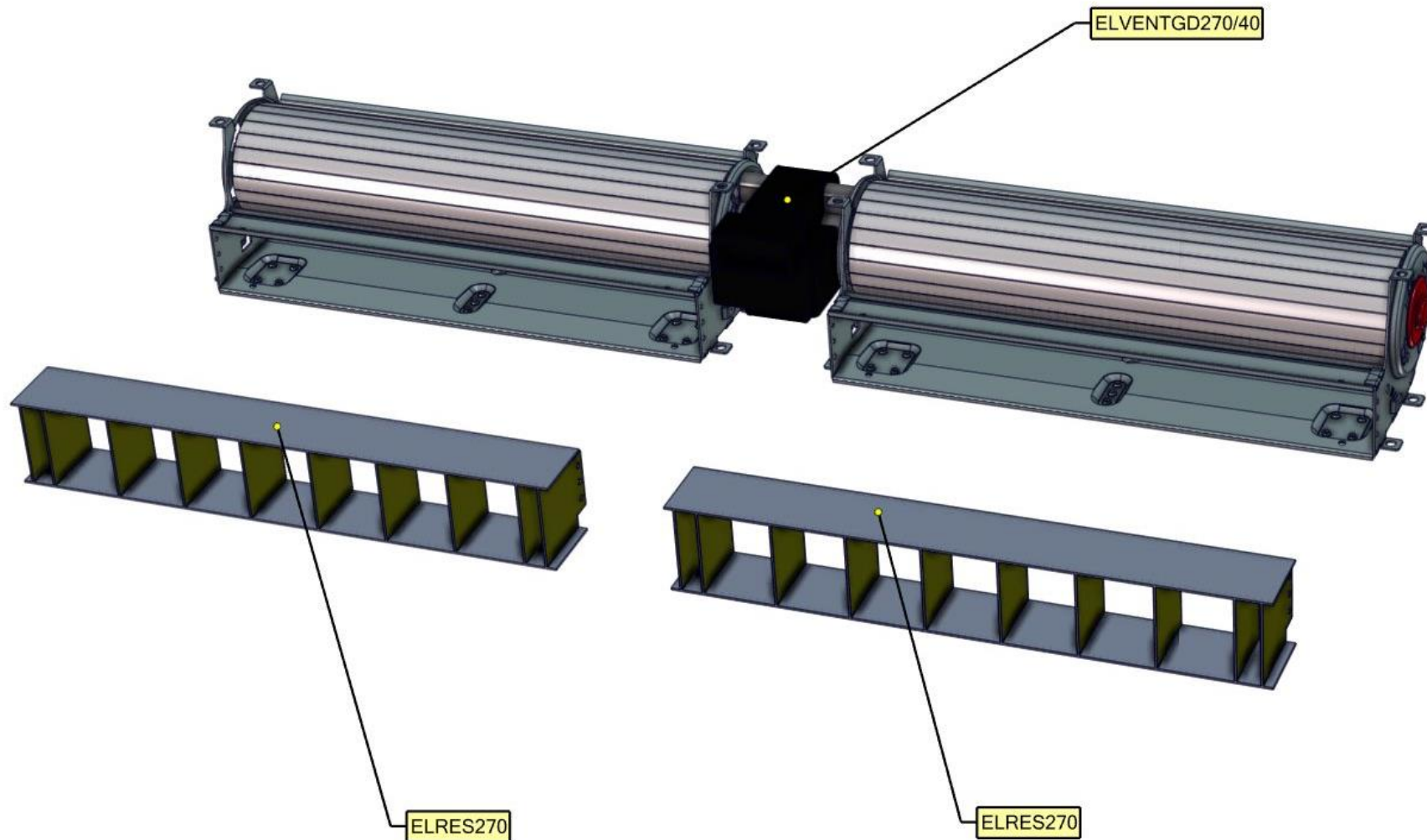




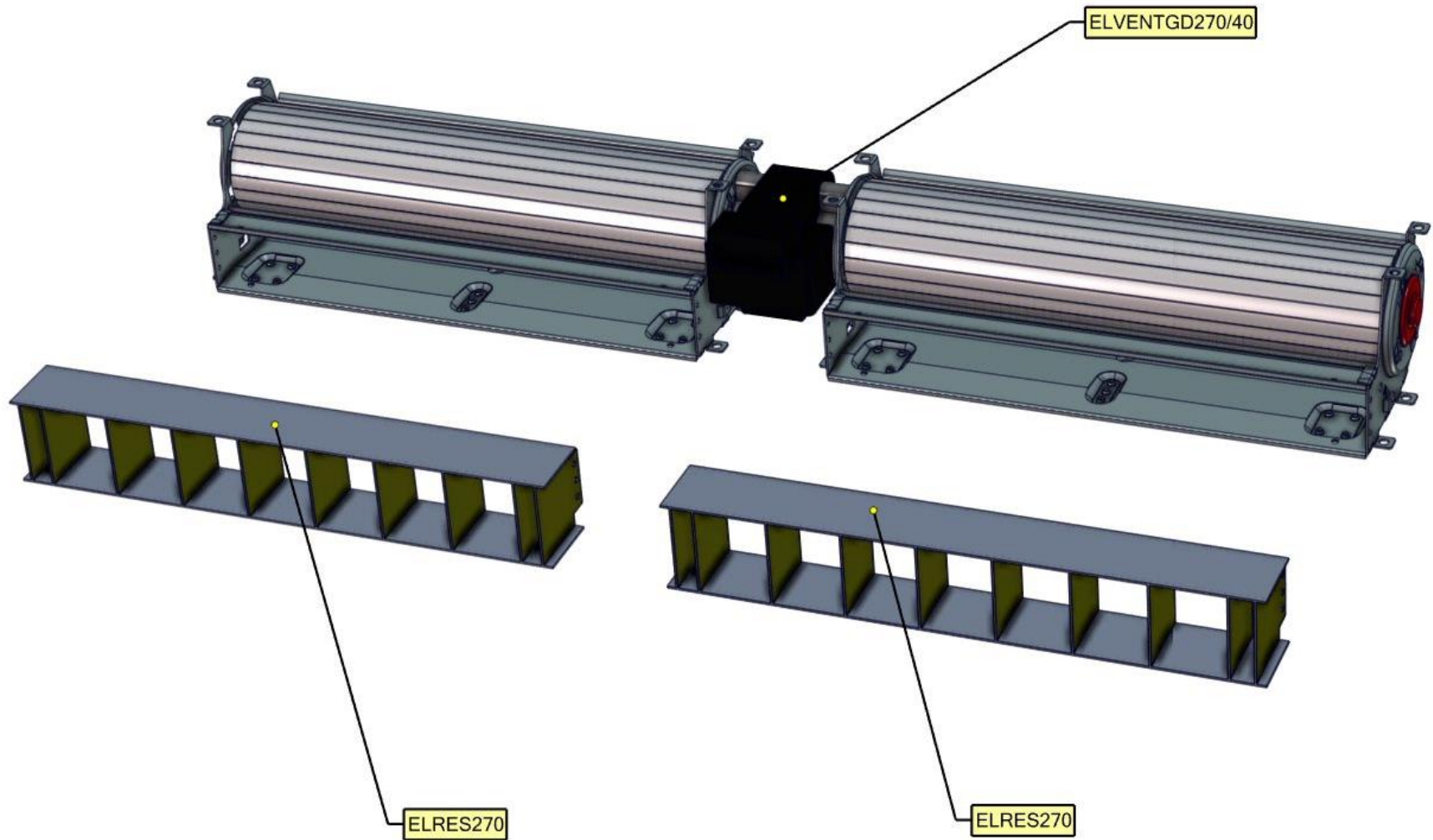
CLEANING 120 PIANETTI E TUBI DETERGENTE CLEANING 120 PLANS AND DETERGENT PIPES



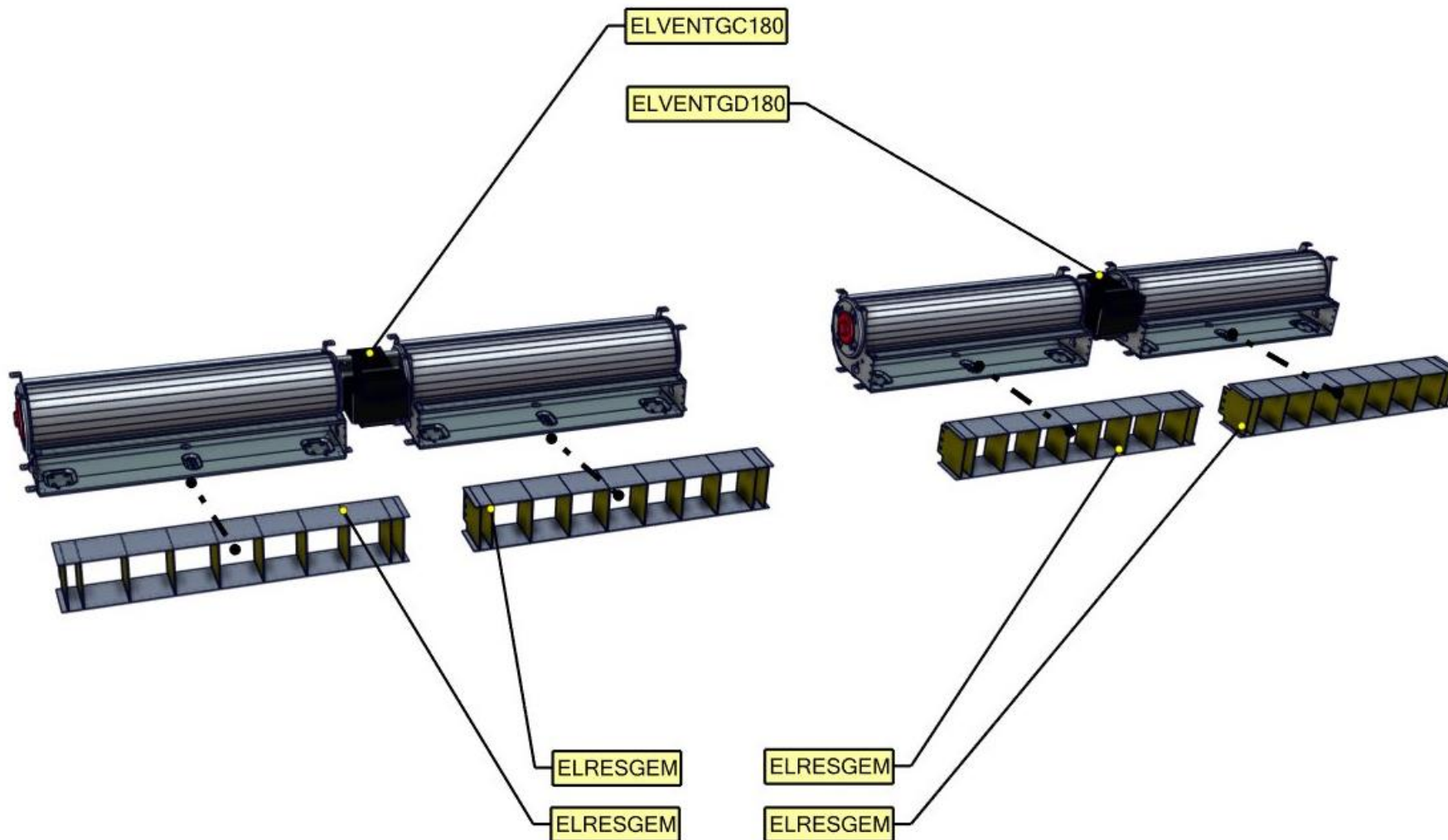
CLEANING 66 VENTILAZIONE FINE CICLO CLEANING 66 DRYER FUN



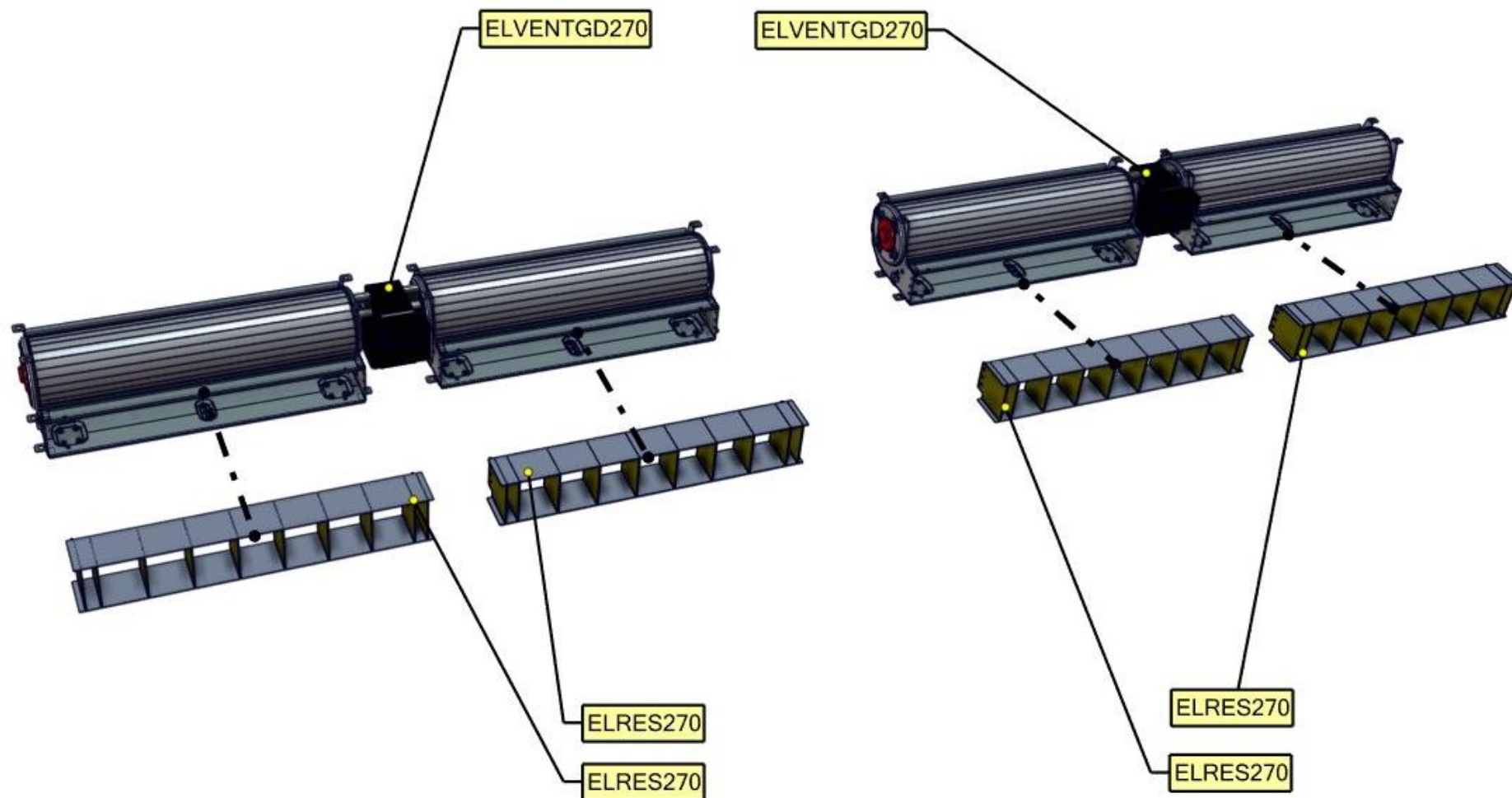
CLEANING 86 VENTILAZIONE FINE CICLO CLEANING 86 DRYER FUN



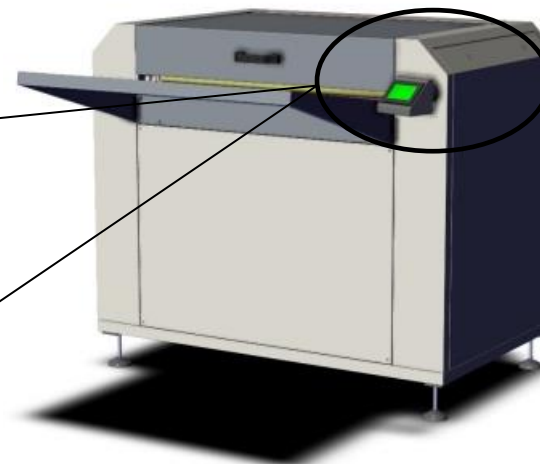
CLEANING 96 VENTILAZIONE FINE CICLO CLEANING 96 DRYER FUN



CLEANING 120 VENTILAZIONE FINE CICLO CLEANING 120 DRYER FUN



CLEANING 66-86-96-120 PANNELLO OPERATORE CLEANING 66-86-96-120 TOUCH PANEL



ELETPAIG02GQ22D

ELPULSANTEFUNGO40

ELBLOCPULSFONGOD40C



www.agigraphics.com
info@agigraphics.com